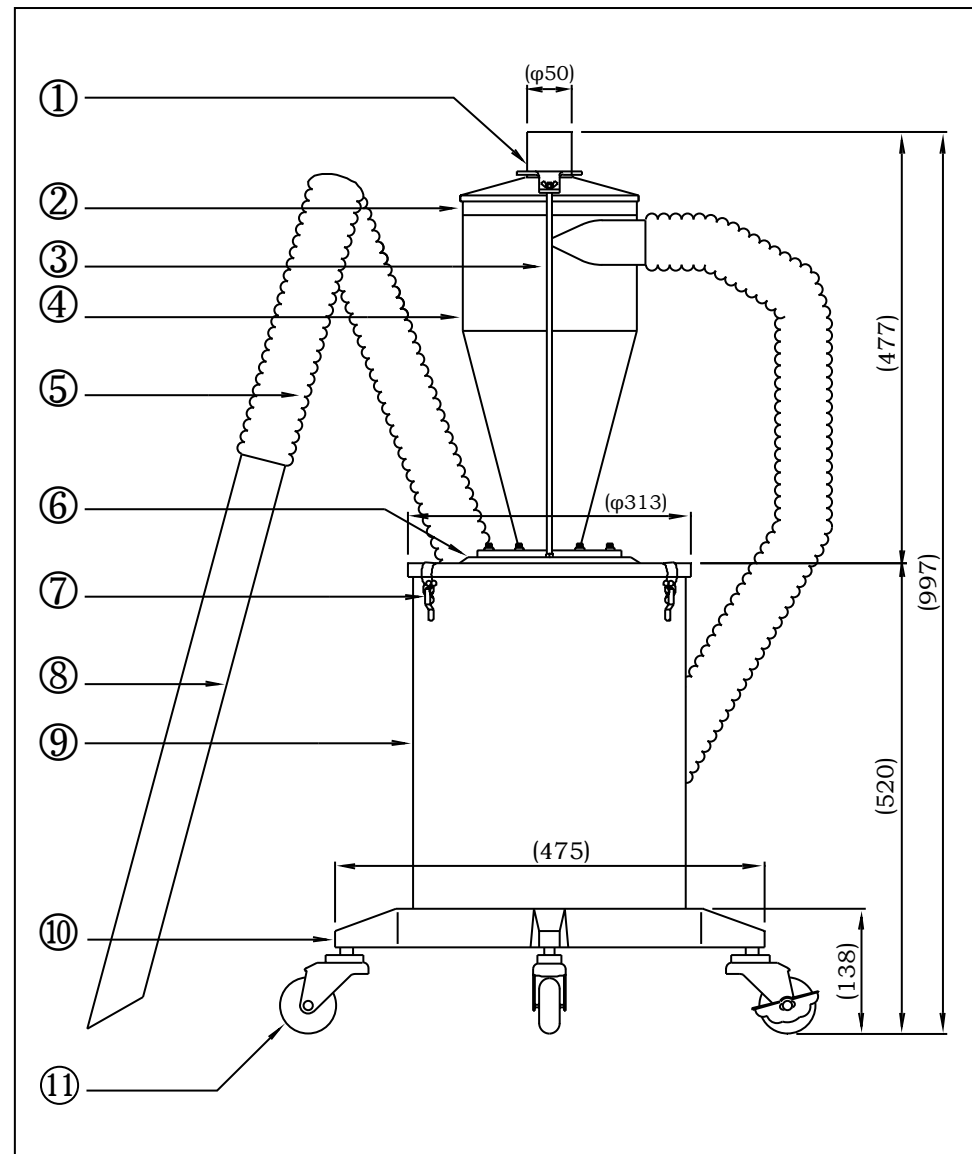


小型搬运分尘器

MP-50 CF12 规格表

| 项 目 | 内 容 |
|----------|-------------------------------------|
| ① 压盖 | 不锈钢 (SUS304) |
| ② 上部密封 | 硅酮 |
| ③ 压盖配件 | 不锈钢 (SUS304) |
| ④ 本体 | 不锈钢 (SUS304)、软管口 $\phi 50$ 、板厚1.2mm |
| ⑤ 软管 | 内径 $\phi 50 \times 3m$ |
| ⑥ 分尘器安装口 | 铝合金铸物 |
| ⑦ 简单配件 | 铁 (铆钉=铝) |
| ⑧ 吸嘴 | 内径 $\phi 47 \times 600mm$ (铝) |
| ⑨ 罐 | 透明氯乙烯 25升 |
| ⑩ 小脚轮架台 | 铝合金铸物 涂饰密胺树脂之后烧结而成 |
| ⑪ 小脚轮 | 4个导电小脚轮 (内含一个制动器) |



备考栏