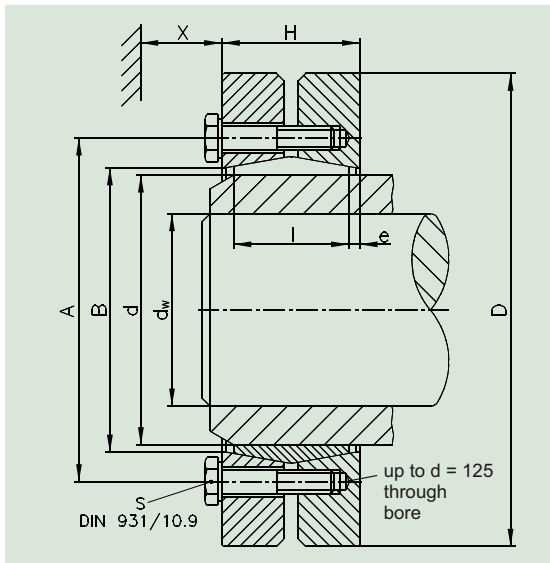


# 3091 (Heavy-Range)



H and e are in unlocked position  
 $M_t$  = Transmissible torque per shrink disc  
 $M_A$  = Tightening torque per bolt  
X – min. space required for standard torque wrench  
Z – Number of bolts

$d_w$ mm	d mm	$M_t$ Nm	D mm	l mm	H mm	A mm	B mm	e mm	$M_A$ Nm	Z	S	Weight kg
38	50	1800	95	30	39	73	54	4,5	24	7	M 8x 35	1,4
40	50	2100	95	30	39	73	54	4,5	24	7	M 8x 35	1,4
42	50	2400	95	30	39	73	54	4,5	24	7	M 8x 35	1,4
42	55	2200	105	30	39	78	59	4,5	27	7	M 8x 35	1,7
45	55	2700	105	30	39	78	59	4,5	27	7	M 8x 35	1,7
48	55	3200	105	30	39	78	59	4,5	27	7	M 8x 35	1,7
48	62	2950	115	30	39	85	66	4,5	30	7	M 8x 35	2
50	62	3300	115	30	39	85	66	4,5	30	7	M 8x 35	2
52	62	3600	115	30	39	85	66	4,5	30	7	M 8x 35	2
50	68	3200	120	30	39	92	72	4,5	30	8	M 8x 35	2,1
55	68	4100	120	30	39	92	72	4,5	30	8	M 8x 35	2,1
60	68	5200	120	30	39	92	72	4,5	30	8	M 8x 35	2,1
55	75	4500	145	36	46	105	84	5	59	7	M 10x 40	3,8
60	75	5700	145	36	46	105	84	5	59	7	M 10x 40	3,8
65	75	7000	145	36	46	105	84	5	59	7	M 10x 40	3,8
60	80	5700	145	36	46	105	84	5	59	7	M 10x 40	3,6
65	80	7000	145	36	46	105	84	5	59	7	M 10x 40	3,6
70	80	8400	145	36	46	105	84	5	59	7	M 10x 40	3,6
65	90	6700	160	40	50	116	94	5	59	8	M 10x 40	4,8
70	90	8100	160	40	50	116	94	5	59	8	M 10x 40	4,8
75	90	9600	160	40	50	116	94	5	59	8	M 10x 40	4,8
70	100	8800	170	44	54	126	104	5	59	10	M 10x 45	5,6
75	100	10000	170	44	54	126	104	5	59	10	M 10x 45	5,6
80	100	12200	170	44	54	126	104	5	59	10	M 10x 45	5,6
75	110	11000	185	50	60	138	114	5	59	12	M 10x 45	7,6
80	110	12900	185	50	60	138	114	5	59	12	M 10x 45	7,6
85	110	14700	185	50	60	138	114	5	59	12	M 10x 45	7,6
85	125	15000	215	55	65	160	129	5	100	10	M 12x 50	11
90	125	17500	215	55	65	160	129	5	100	10	M 12x 50	11
95	125	20000	215	55	65	160	129	5	100	10	M 12x 50	11
95	140	20700	230	60	74	175	144	7	100	12	M 12x 55	13
100	140	24000	230	60	74	175	144	7	100	12	M 12x 55	13
105	140	27200	230	60	74	175	144	7	100	12	M 12x 55	13
105	155	28600	265	66	80	198	164	7	100	15	M 12x 60	20
110	155	32500	265	66	80	198	164	7	100	15	M 12x 60	20
115	155	36400	265	66	80	198	164	7	100	15	M 12x 60	20
115	165	40300	290	72	88	210	174	8	250	10	M 16x 65	26
120	165	45500	290	72	88	210	174	8	250	10	M 16x 65	26
125	165	50700	290	72	88	210	174	8	250	10	M 16x 65	26

## 3091 (Heavy Range)

d <sub>w</sub> mm	d mm	M <sub>t</sub> Nm	D mm	l mm	H mm	A mm	B mm	e mm	M <sub>A</sub> Nm	Z	S	Weight kg
125	175	52000	300	72	88	220	184	8	250	10	M 16x 65	29
130	175	57200	300	72	88	220	184	8	250	10	M 16x 65	29
135	175	62400	300	72	88	220	184	8	250	10	M 16x 65	29
135	185	70000	330	92	112	236	194	10	250	14	M 16x 80	47
140	185	77000	330	92	112	236	194	10	250	14	M 16x 80	47
145	185	84000	330	92	112	236	194	10	250	14	M 16x 80	47
145	200	93600	350	92	112	246	204	10	250	15	M 16x 80	50
150	200	101500	350	92	112	246	204	10	250	15	M 16x 80	50
155	200	109200	350	92	112	246	204	10	250	15	M 16x 80	50
160	220	130000	370	114	134	270	224	10	250	20	M 16x 90	65
165	220	140500	370	114	134	270	224	10	250	20	M 16x 90	65
170	220	151000	370	114	134	270	224	10	250	20	M 16x 90	65
170	240	156000	405	120	144	295	244	12	490	15	M 20x100	87
180	240	179500	405	120	144	295	244	12	490	15	M 20x100	87
190	240	203000	405	120	144	295	244	12	490	15	M 20x100	87
190	260	213000	430	136	160	321	265	12	490	18	M 20x110	100
200	260	239000	430	136	160	321	265	12	490	18	M 20x110	100
210	260	265000	430	136	160	321	265	12	490	18	M 20x110	100
210	280	282000	460	148	172	346	285	12	490	21	M 20x120	132
220	280	319000	460	148	172	346	285	12	490	21	M 20x120	132
230	280	355000	460	148	172	346	285	12	490	21	M 20x120	132
230	300	341000	485	152	176	364	305	12	490	22	M 20x120	140
240	300	381000	485	152	176	364	305	12	490	22	M 20x120	140
245	300	401000	485	152	176	364	305	12	490	22	M 20x120	140
240	320	386000	520	160	184	386	325	12	490	24	M 20x130	165
250	320	442000	520	160	184	386	325	12	490	24	M 20x130	165
260	320	486000	520	160	184	386	325	12	490	24	M 20x130	165
250	340	510000	570	176	200	420	345	12	840	21	M 24x130	240
260	340	560000	570	176	200	420	345	12	840	21	M 24x130	240
270	340	610000	570	176	200	420	345	12	840	21	M 24x130	240
270	350	590000	580	176	200	425	355	12	840	21	M 24x130	247
280	350	635000	580	176	200	425	355	12	840	21	M 24x130	247
285	350	660000	580	176	200	425	355	12	840	21	M 24x130	247
280	360	659000	590	180	204	432	365	12	840	22	M 24x140	250
290	360	715000	590	180	204	432	365	12	840	22	M 24x140	250
295	360	744000	590	180	204	432	365	12	840	22	M 24x140	250
300	390	860000	660	188	212	468	397	12	840	24	M 24x140	350
310	390	915000	660	188	212	468	397	12	840	24	M 24x140	350
320	390	970000	660	188	212	468	397	12	840	24	M 24x140	350
330	420	1020000	690	214	238	504	427	12	840	30	M 24x150	410
340	420	1100000	690	214	238	504	427	12	840	30	M 24x150	410
350	420	1180000	690	214	238	504	427	12	840	30	M 24x150	410
340	440	1100000	750	224	252	527	448	14	1250	24	M 27x170	525
350	440	1180000	750	224	252	527	448	14	1250	24	M 27x170	525
360	440	1260000	750	224	252	527	448	14	1250	24	M 27x170	525
360	460	1300000	770	224	252	547	468	14	1250	28	M 27x170	540
370	460	1390000	770	224	252	547	468	14	1250	28	M 27x170	540
380	460	1480000	770	224	252	547	468	14	1250	28	M 27x170	540
380	480	1600000	800	246	274	580	488	14	1250	30	M 27x180	650
390	480	1700000	800	246	274	580	488	14	1250	30	M 27x180	650
400	480	1800000	800	246	274	580	488	14	1250	30	M 27x180	650
400	500	1880000	850	246	274	600	508	14	1250	32	M 27x180	750
410	500	1980000	850	246	274	600	508	14	1250	32	M 27x180	750
420	500	2080000	850	246	274	600	508	14	1250	32	M 27x180	750
430	530	2100000	910	275	303	630	538	14	1250	34	M 27x200	940
440	530	2200000	910	275	303	630	538	14	1250	34	M 27x200	940
450	530	2315000	910	275	303	630	538	14	1250	34	M 27x200	940

When ordering, show: TAS 3091 – d · Further sizes on request.